

COMUNE DI SANREMO  
 PROVINCIA DI IMPERIA

PROGETTO di trasformazione in variante al P.R.G.  
 ex convento Suore Cappuccine di Madre Rubatto  
 sito in p.zza San Bernardo – SANREMO

RICHIEDENTE: Soc. GEORGIA S.r.l.  
 con sede in Acqui Terme (AL)  
 Via Morandi, 2  
 C. F. : 02130710060

PROGETTISTI: Arch. SERGIO MAIGA  
 Arch. MICOL MAIGA  
 Arch. SOFIA TONEGUTTI  
 Via Gioberti, 3 – SANREMO (IM)  
 TEL. 0184535854

data 19.04.2012

scala 1:100

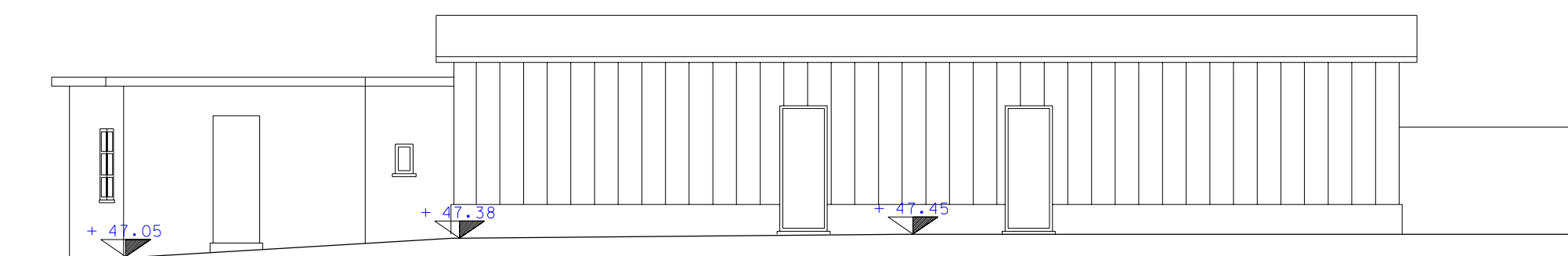
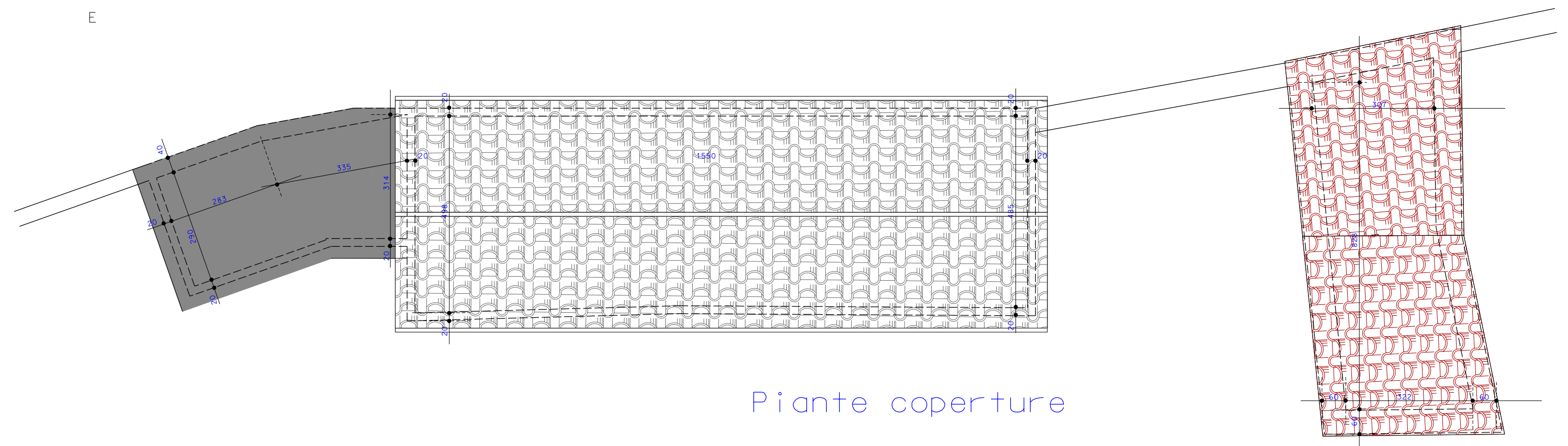
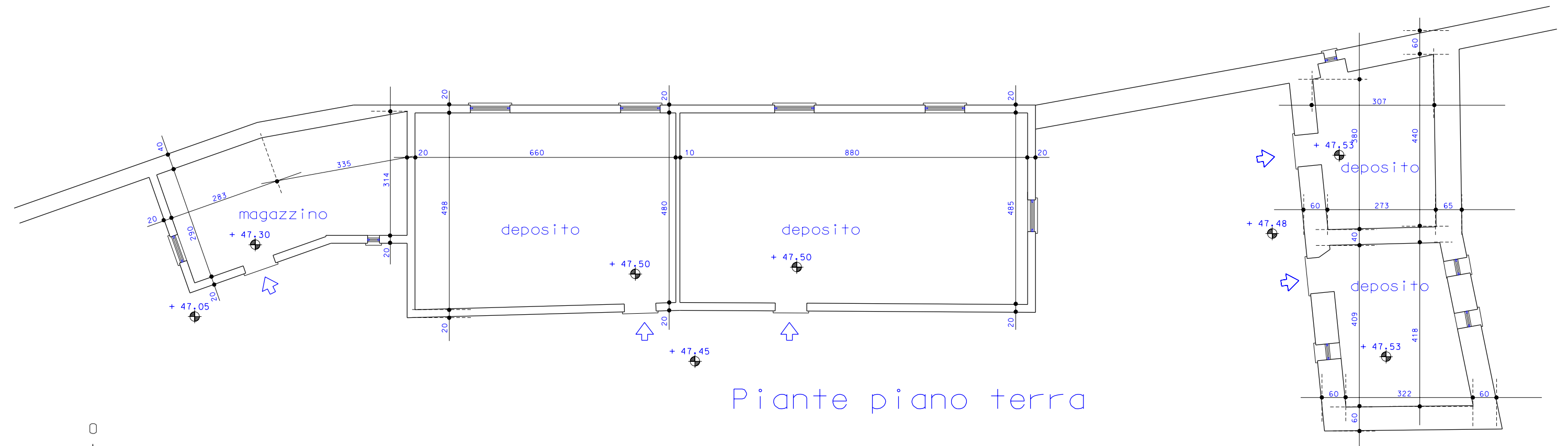
TAVOLA

PIANTE e PROSPETTI  
 fabbricati A e B  
 stato di fatto

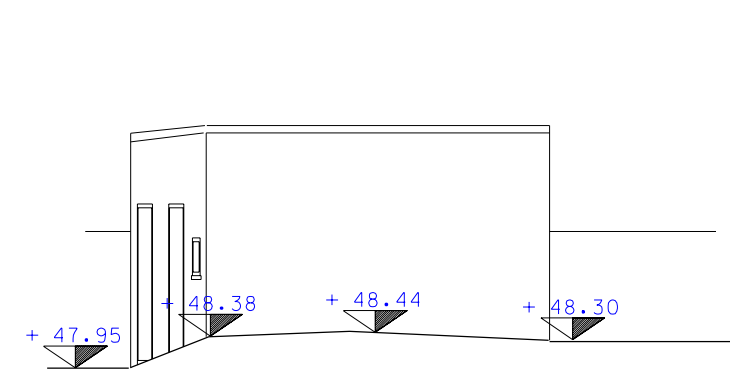
6/a

FABBRICATO B

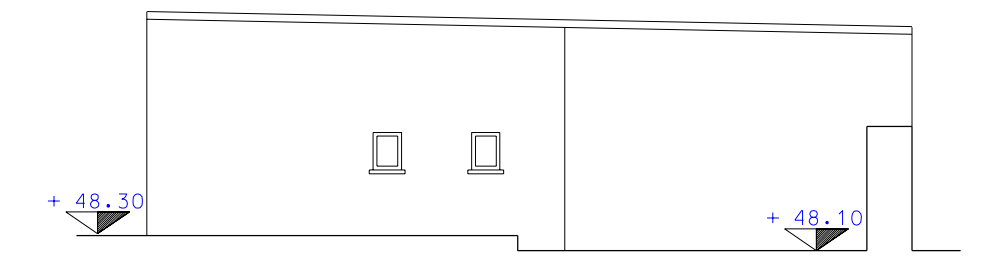
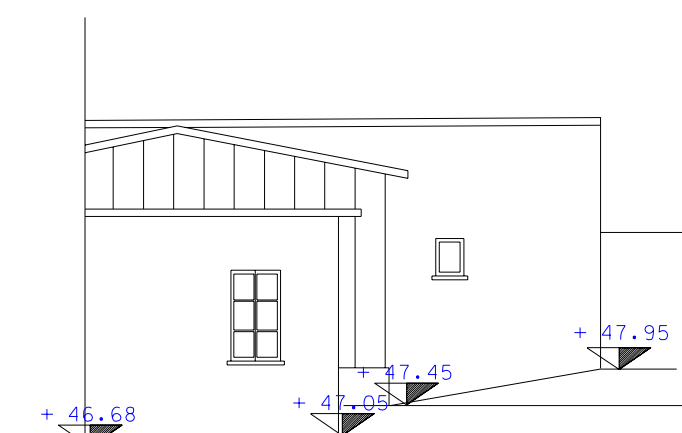
FABBRICATO A



Prospetto ovest



Prospetto nord



Prospetto sud